



Contador fotoeléctrico de personas.

Manual de Usuario.

Características generales:

SENSORES

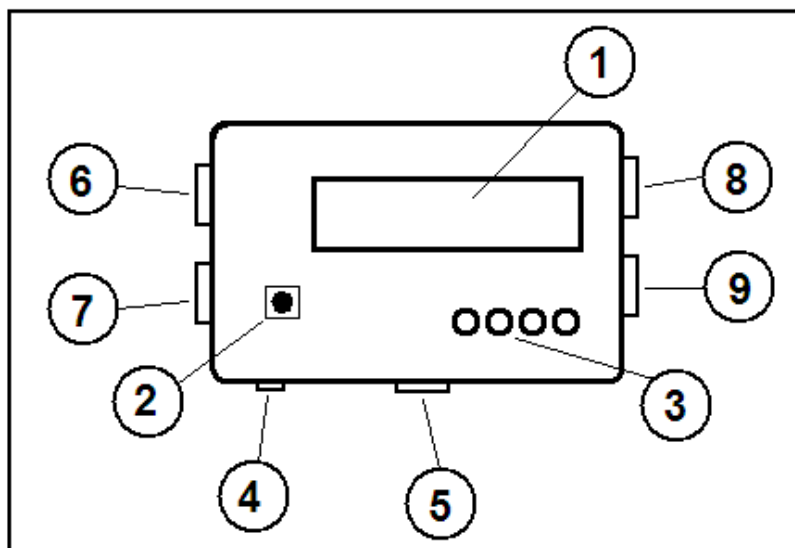
- Conteo por barrera infrarroja.*
- Alta sensibilidad e inmunidad a Interferencias.*
- Detección de sentido de paso (Entrada/Salida).*
- Detección de alta velocidad (Objetos hasta 250Km/h max.)*
- Detección de bulto válido (14cm).*
- Anti-rebotes y falsa lectura.*

MODULO CENTRAL

- Contador de asistencia, Positivo y Negativo (-999 a 9999).*
- Retención de asistencia Máxima.*
- Conteo de entradas y salidas.*
- Reloj de tiempo de Operación total.*
- Retención en memoria no volátil.*
- Control simultaneo hasta 4 puntos de acceso.*
- Alarma por Bloqueo de Sensores (Con detención de reloj).*
- Bloqueo por llave física.*
- Fácil instalación.*

Reconocimiento Visual:

Módulo Central (Vista Frontal *).

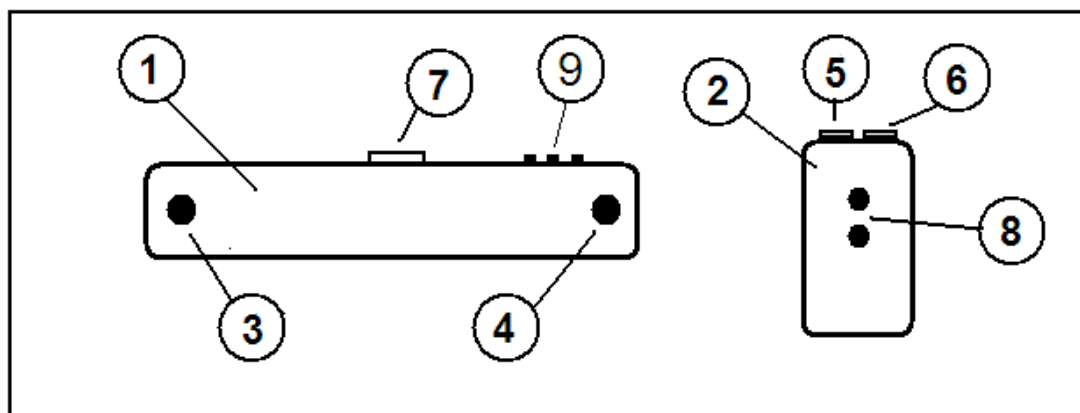


* Superficie de acrílico de transparente.

Descripción:

1. *Display 7 segmentos de 4 dígitos.*
2. *Pulsador.*
3. *Leds indicadores de obstrucción.*
4. *Entrada de alimentación.*
5. *Llave física de bloqueo.*
6. *Conector RJ11 sensor de acceso 1.*
7. *Conector RJ11 sensor de acceso 2.*
8. *Conector RJ11 sensor de acceso 3.*
9. *Conector RJ11 sensor de acceso 4.*

Módulos Sensor (Vista Frontal *).

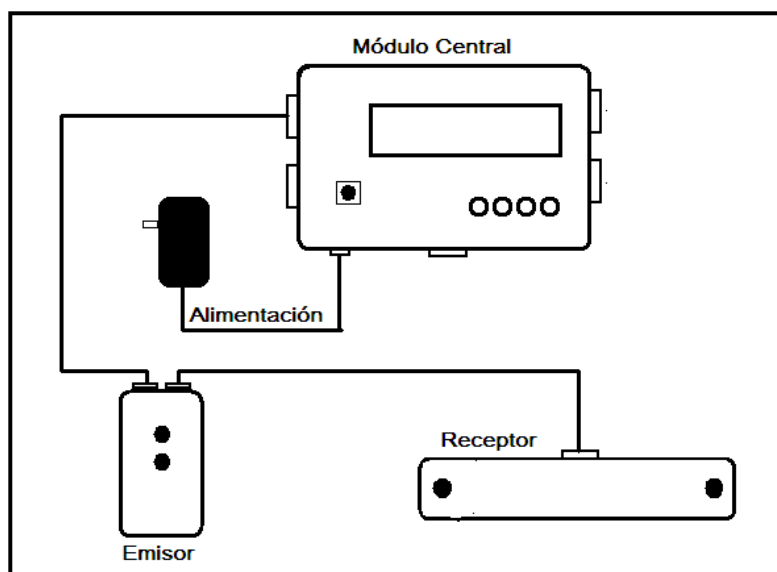


* Superficie de acrílico de transparente.

Descripción:

1. *Modulo Receptor de infrarrojos.*
2. *Modulo Emisor de infrarrojos.*
3. *Receptor IR canal A.*
4. *Receptor IR canal B.*
5. *Conector RJ11 (Conexión con Modulo Central).*
6. *Conector RJ11 (Conexión con Modulo Receptor).*
7. *Conector RJ11 (Conexión con Modulo Emisor).*
8. *Emisores de Infrarrojos.*
9. *Leds de monitoreo.*

Conexiones:



* Ejemplo de conexiones para el monitoreo de un solo punto de acceso.

Como se muestra en la figura, es el modulo emisor es el que esta conectado simultáneamente con el Módulo Central como con el Módulo Receptor (Ver graficas anteriores).

En el caso de necesitar monitorear más puntos de acceso, el principio de conexionado es similar, usando cualquier otro conector RJ11 que este libre en el Modulo Central.

Tener especial precaución con las conexiones entre Modulo Central y los Módulos Sensor a la hora de conectar o desconectar, asegurándose que el Modulo Central se encuentre apagado.

La alimentación del equipo proviene de una fuente de 12Voltios, 1Amper (Conector con positivo al centro).

Si bien el equipo posee la capacidad de retener los datos en su memoria no volátil, se recomienda el uso de UPS (Fuente de poder ininterrumpida) para su mejor funcionamiento ante cortes de tensión.

Los conectores macho, son del tipo RJ11 de 6 pines, junto con cable plano de 3pares (6cables).

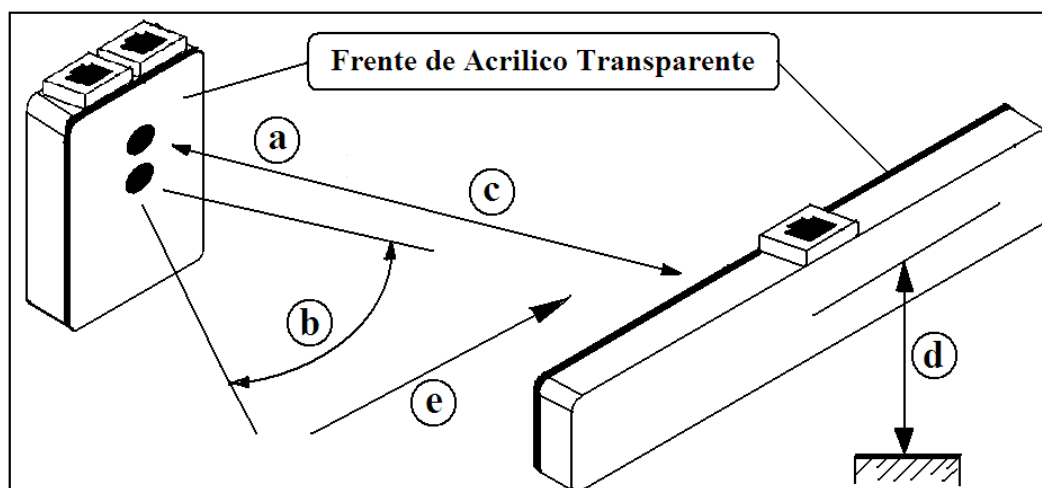


Instalación:

Para el funcionamiento óptimo de los sensores, es necesario tener en cuenta los siguientes puntos:

- *Se los debe disponer enfrentados, teniendo en cuenta que tanto su receptor de infrarrojos, y sus emisor se deben “ ver ” (a).*
- *Tener en cuenta que los rayos infrarrojos provenientes del modulo emisor, tienen una apertura de 25 a 30 grados (b).*
- *Su separación no debe ser mayor a los 15m, ni menor al metro (1m) para obtener el mejor rendimiento (c).*
- *No exponer el Modulo Receptor a luz solar directa, ni disponer lámparas fluorescentes demasiado próximas.*
- *Se recomienda disponer la barrera infrarroja a 1,3metros de altura con respecto al suelo, o 60cm respecto al suelo, evitando el cruce con brazos, u objetos (d).*
- *No colocar los sensores demasiados expuestos a choques y golpes.*

En el caso del Modulo Central, se puede ser más flexible, con la salvedad de no disponerlo en lugares muy transitados, donde se vea expuesto al alcance de personas ajenas al establecimiento.



Importante:

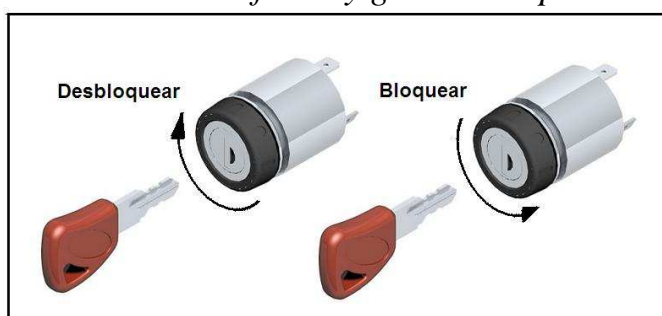
*Para la correcta interpretación por parte del Modulo Central, de la información obtenida de los sensores, observar la disposición del **Módulo Receptor hacia la derecha** (conector RJ11 hacia arriba), desde el punto de vista de una persona que ingresa (e).*

Teoría de operación:

Una vez realizada la correcta instalación, se podrá probar el funcionamiento de todo el sistema, pudiendo discriminar la información generada en el equipo, que nos sea útil.

Operación básica.

1. Colocar la llave física y girar en la posición desbloquear.



2. Conectar la fuente de alimentación, primero a la red eléctrica, y después conecta al Módulo Central.
3. Al escuchar un Beep, ya se podrá presionar el pulsador del Modulo Central para encenderlo.
4. Probar el correcto funcionamiento del sensor/es, verificando los Leds de estado en el Módulo Central, y el correcto incremento y decremento correspondiente al sentido de paso en su Display.
5. Generar mas salidas que entradas y verificar el conteo negativo.
6. Mantener presionado el pulsador hasta escuchar un Beep nuevamente, para realizar el reset del sistema, poniendo a cero el contador de asistencia.
7. Presionar nuevamente el pulsador para apagar.

Aclaraciones:

Al encender aparecerá la leyenda abreviada “cntr” (counter), indicando que se da paso a la pantalla del contador de asistencia.

Al poner a cero los contadores, se mostrará la leyenda abreviada “rest” (reset).

Al apagar aparece la leyenda “bye” como saludo, tras desconectar los sensores y antes de apagar todo el sistema.

Operación avanzada (con seguridad).

1. *Ídem al caso anterior, hasta obtener el equipo en funcionamiento.*
2. *Usar la llave física para bloquear, y retirar la llave.*
3. *Usar el pulsador para recorrer las distintas pantallas con sus contadores adicionales (Tiempo de Operación, Máximos, Entradas, Salidas).*
4. *Desconectar el Módulo Central de la fuente de alimentación.*
5. *Al reconectar, verificar su puesta en funcionamiento es automática y la retención de los contadores (Punto 3.), y el respectivo atraso del reloj de Operación.*
6. *Ubicar el contador en segundos, y obstruir cualquier sensor (Barrera infrarroja), por más de 2 segundos, para ver la detención del reloj.*
7. *Cambiar a cualquier pantalla distinta al contador principal, y esperar más de 20 segundos, para ver su retorno automático al contador de asistencia.*
8. *Desconectar los cables RJ11 que conecta con los sensores, para lo cual el Modulo Central interpretara como una obstrucción.*
9. *Desbloquear, para apagar el sistema de la forma expuesta en Operación Básica.*

Aclaraciones:

Una vez bloqueado con la llave física, no se podrá apagar el equipo de la forma normal, como se expone en Operación Básica, y el pulsador únicamente nos permite rotar entre pantallas (contadores).

Antes de cada pantalla, aparecerán las leyendas:

- *“Hour” ----- Horas*
- *“Min” ----- Minutos*
- *“Sec” ----- Segundos*
- *“Max” ----- Maximos*
- *“In” ----- Entradas*
- *“Out” ----- Salidas*
- *“Cntr” ----- Contador Principal*

Como medida de precaución, evitando confusiones, tras el ultimo cambio de pantalla realizado, se temporizan 20segundos tras lo cual regresa automáticamente al contador principal.

La desconexión de los sensores y la fuente de alimentación en pleno funcionamiento, son solo para realizar esta prueba, no se recomienda realizar repetidas veces, ya que puede comprometer en equipo, y su correcto funcionamiento.

Interpretación de leyendas:

Debido a que la mayoría de los equipos electrónicos, provienen de fabricantes del exterior, es conocido el uso del lenguaje inglés en sus menús, por lo que es normal que muchos estén habituados al uso de estos equipos.

Además, por el uso de displays de 7segmentos, y tan solo 4 dígitos es poco representativo, se ha visto conveniente usar abreviaciones de palabras en inglés.

En la siguiente figura se expone su representación en display.

	<i>Contador Principal (Asistencia).</i>
	<i>Horas.</i>
	<i>Minutos.</i>
	<i>Segundos.</i>
	<i>Máximos.</i>
	<i>Entradas.</i>
	<i>Salidas.</i>
	<i>“Bye”</i>
	<i>Reset</i>

Información adicional:

*Este manual describe el funcionamiento del equipo **Contador de Personas Fotoeléctrico**, según lo desarrollado hasta la fecha de su publicación, pudiéndose encontrar versiones anteriores sin todas estas características descritas, y versiones posteriores a este manual con funciones adicionales.*

Para ver fotos y videos del equipo, visitar:

<http://artecno.weebly.com/cuenta-personas.html>

Ante dudas o consultas específicas, contactar mediante el formulario de nuestra pagina Web, en la sección “Contáctenos” o por las siguientes alternativas:

www.artecno.tk

ar.tecno@hotmail.com

Tel.:+54(362)4440262

José María Paz 1362

Resistencia Chaco Argentina

Queda aclarado que el diseño de este equipamiento fue destinado al control de accesos de personas a un recinto, pero algunas de sus capacidades exceden su destino, pudiéndose dar otros usos, por lo que estamos abiertos a realizar modificaciones y nuevos diseños según se requiera.

*Como fabricante **NO** nos hacemos responsables por el mal uso de este equipamiento, ni de su utilización fraudulenta, fuera de las recomendaciones descritas en este manual.*