



Secuenciador Programable USB.

Guía de Referencia Rápida.

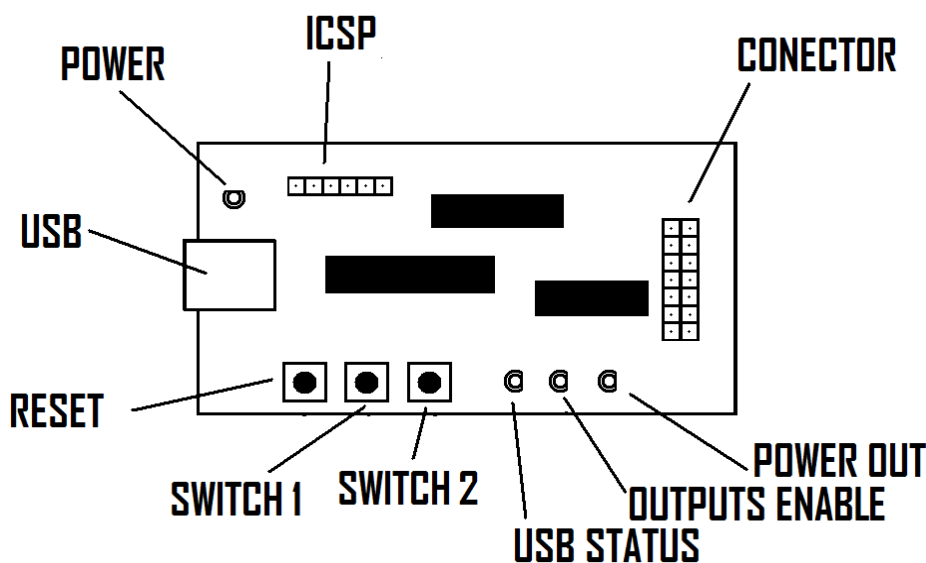
Características generales:

- **Conexión USB.**
- **Programable por Hyperterminal.**
- **Compatible con Windows XP, Vista, Seven.**
- **8 Canales .**
- **Hasta 128 pasos.**
- **Clock Interno, Externo y Manual.**
- **Salida compatible TTL y CMOS.**
- **Entradas CMOS 5 – 15V Compatible.**
- **Clock externo hasta 20Khz.**
- **Salida de control PWM.**
- **Frecuencia PWM 3,75Khz – 480Khz.**
- **Control de 0 a 100% Duty Cycle.**
- **Múltiples Configuraciones.**

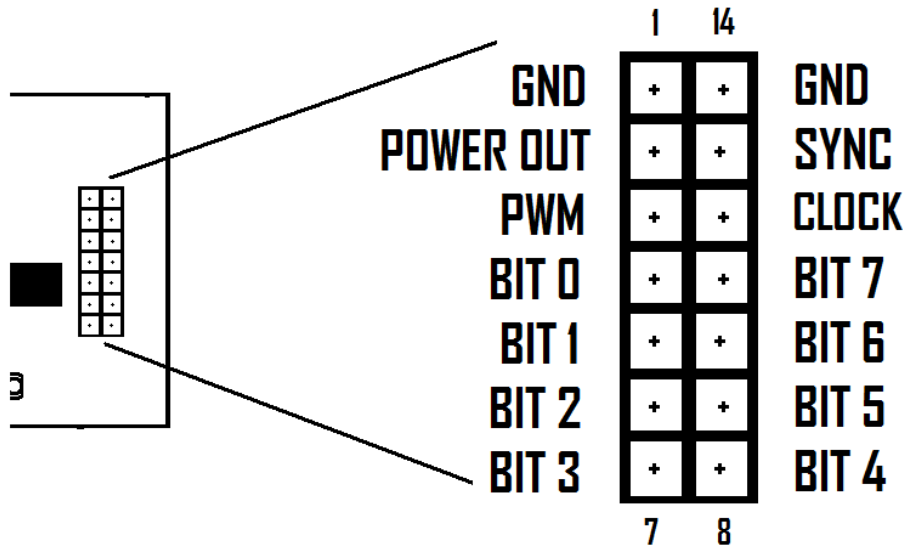
Componentes del Kit:

- **Módulo Secuenciador.**
- **Cable USB.**
- **Cable plano con conectores hembra 2x7 Pines.**
- **Adaptador Protoboard.**

Módulo Secuenciador:



Detalles del Conector:

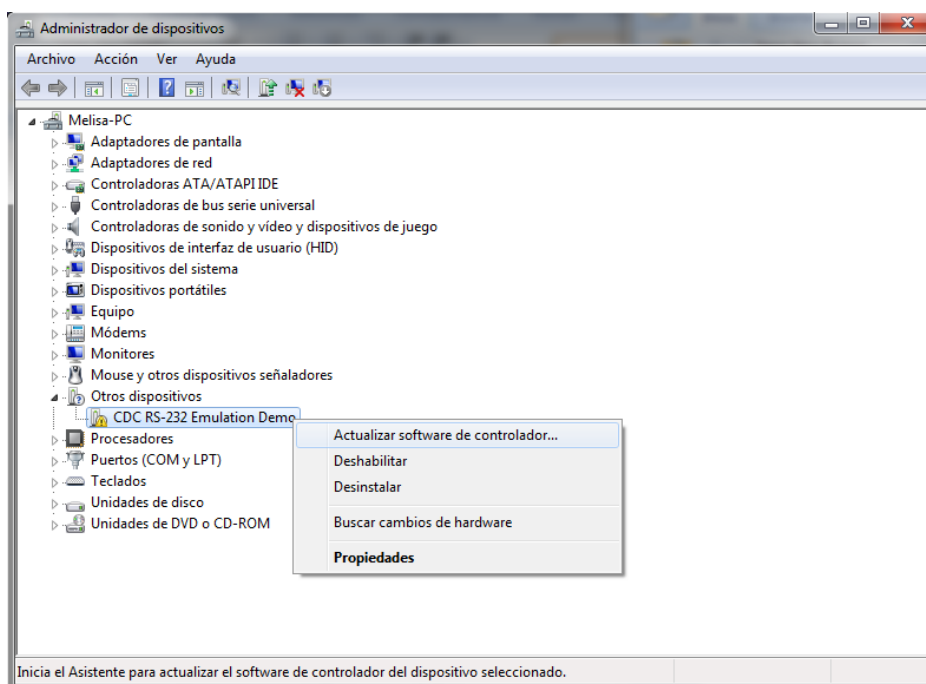


Instalación:

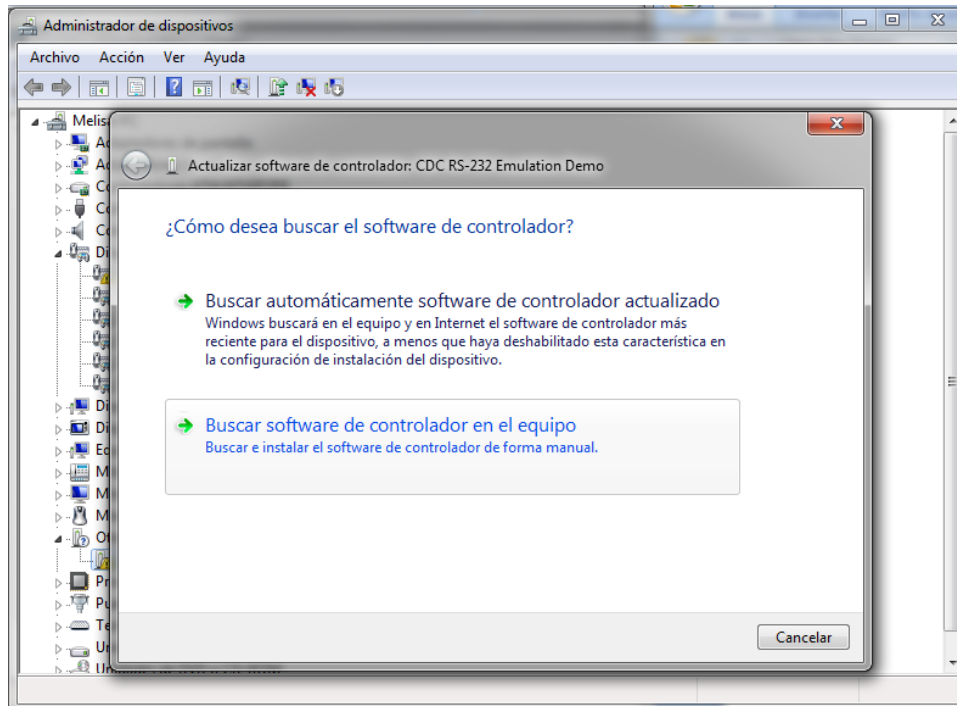
- *Descargar drivers y descomprimir.*

<http://artecno.weebly.com/secuenciador-programable-usb.html>

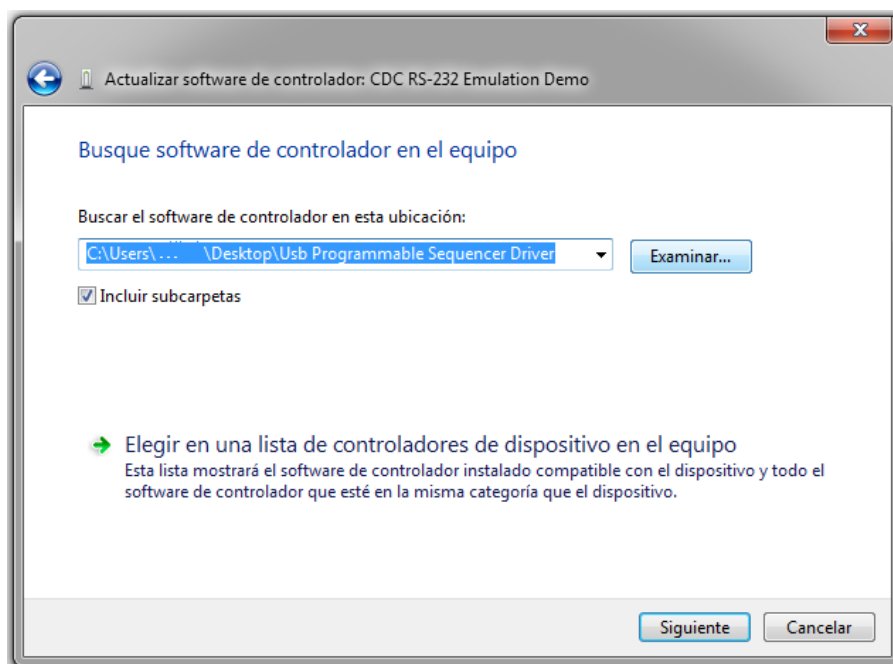
- *Conectar modulo secuenciador al Puerto USB del PC.*
- *Ir a Panel de control > Sistema > Administrador de Dispositivos*



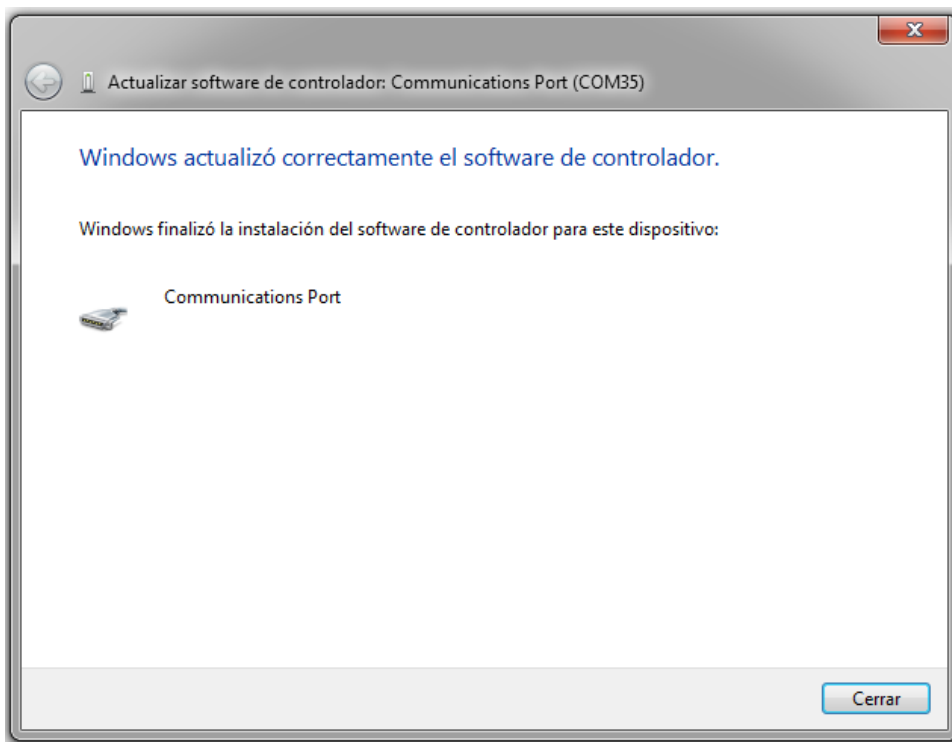
- *Actualizar software del controlador > Buscar software de controlador en el equipo.*



- *Click en Examinar y buscar el directorio donde descomprimimos los drivers inicialmente.*

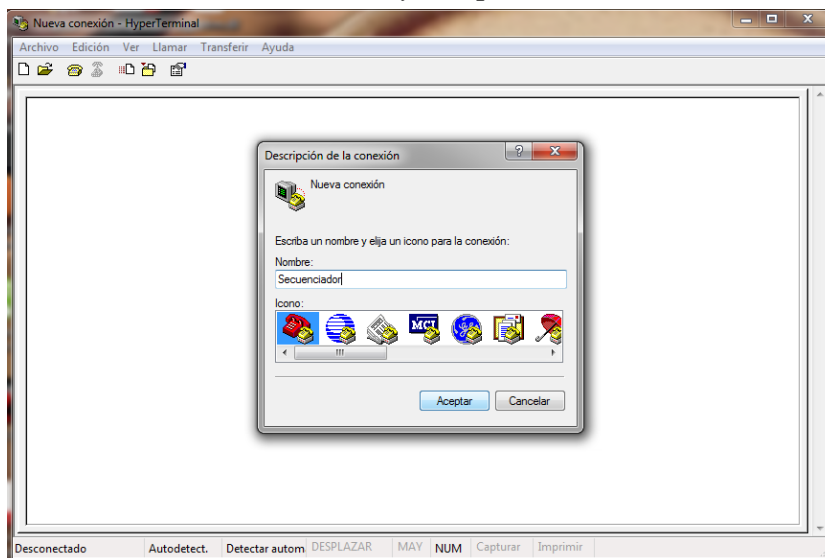


- *Fin de la instalación (USB STATUS del módulo deja de destellar).*

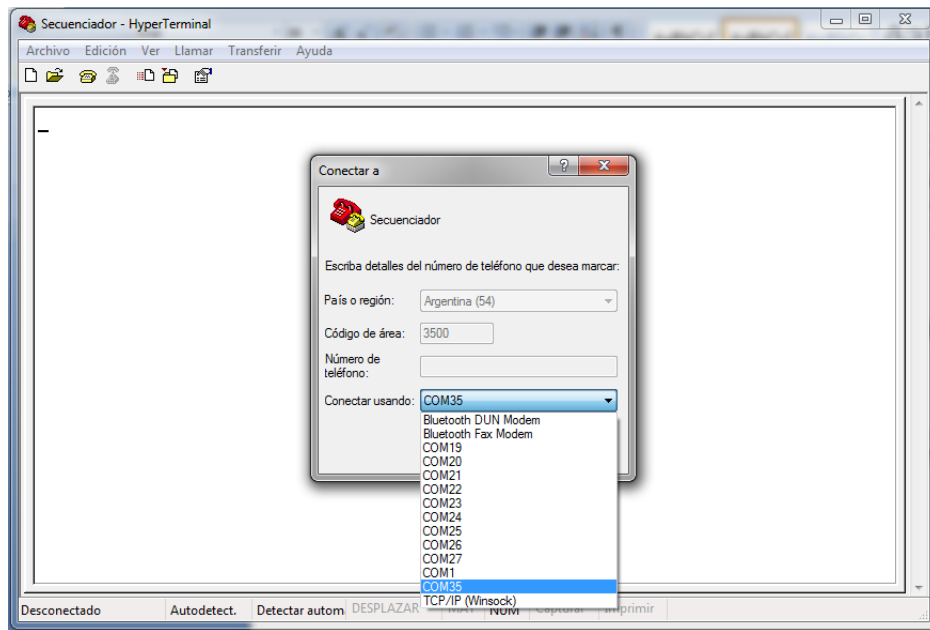


Configuración Hyperterminal (Windows XP):

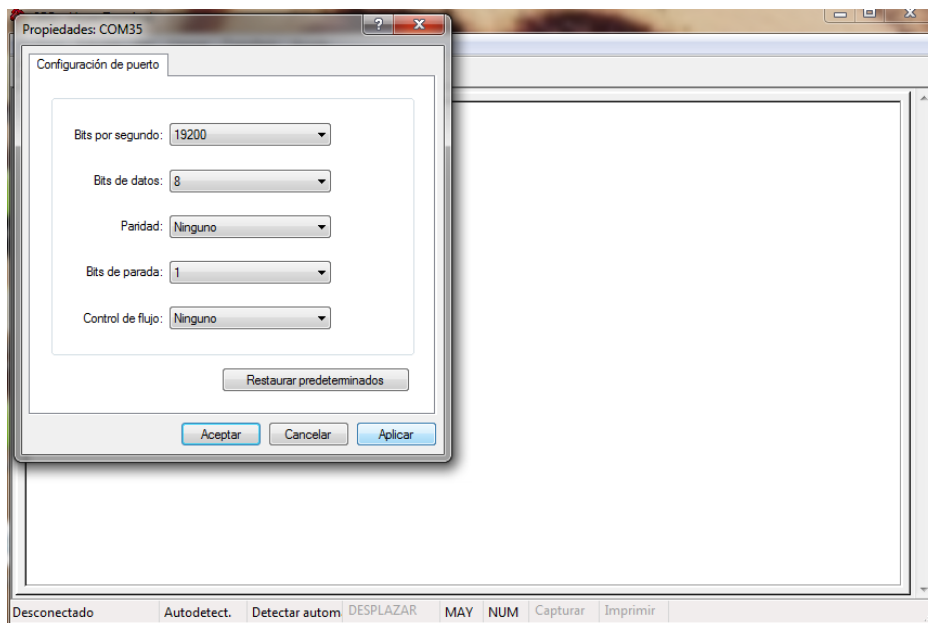
- *Inicio > Programas > Accesorios > Comunicaciones > Hyperterminal.*
*Para Windows Vista y Seven descargar Hyperterminal en:
<http://artecno.weebly.com/secuenciador-programable-usb.html>
- *Asignar nombre a la conexión y aceptar:*



- *Seleccionar puerto de conexión:*
**Última dirección COM disponible, depende del PC.*



- *Configurar conexión:*
**19200baudios, 8bits, Sin Paridad, 1bit de parada, Sin control de flujo.*



- *Presionar ENTER.*

- **Teclas usadas:**

**Introducción de valores:**

Método: VALOR + ENTER

Ej.:

- 0 a 255(decimal).
- 0X0 a 0XFF (hexadecimal).
- 0B0000000 a 0B11111111 (binario).

Como resultado el modulo entrara en modo test:

“(TEST)>”

Para volver a modo alta impedancia presionar ENTER sin cargar ningún valor:

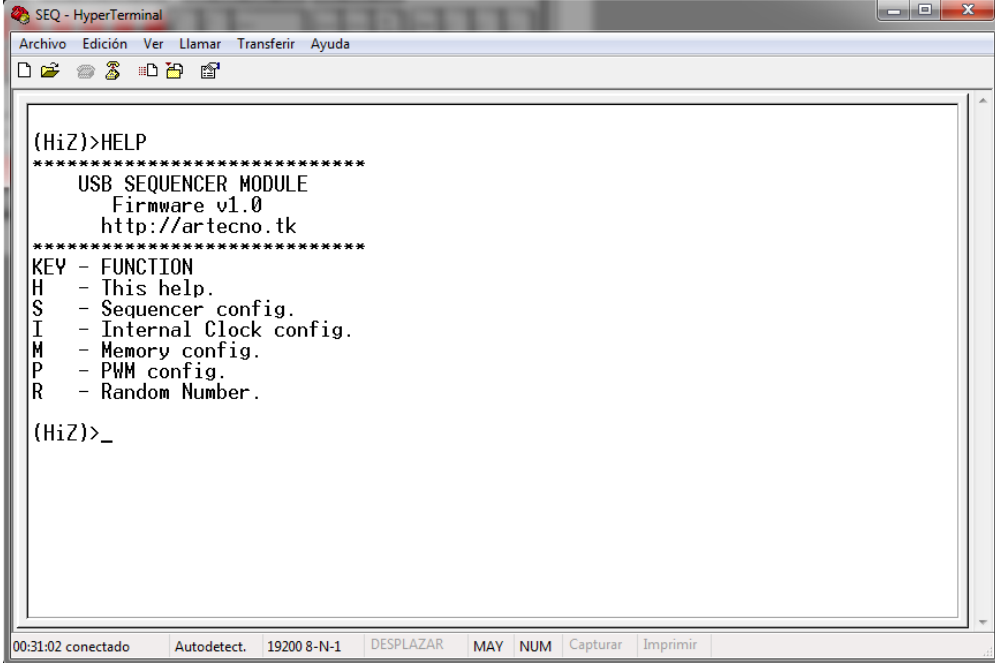
“(HiZ)>”

Uso de los Menús.

Método: LETRA + ENTER

- H - Menú de ayuda.
- S - Menú de configuración secuenciador.
- M - Menú de configuración de memoria de secuencia.
- I - Configuración de reloj interno.
- P- Menú de configuración modulo PWM.
- R- Generación de numero aleatorio.
- U- Activación POWER OUT.

Ejemplo Menú de Ayuda:



```
SEQ - HyperTerminal
Archivo Edición Ver Llamar Transferir Ayuda
[Icons]
(HiZ)>HELP
*****
  USB SEQUENCER MODULE
  Firmware v1.0
  http://artecno.tk
*****
KEY - FUNCTION
H - This help.
S - Sequencer config.
I - Internal Clock config.
M - Memory config.
P - PWM config.
R - Random Number.

(HiZ)>_

00:31:02 conectado Autodetect. 19200 8-N-1 DESPLAZAR MAY NUM Capturar Imprimir
```